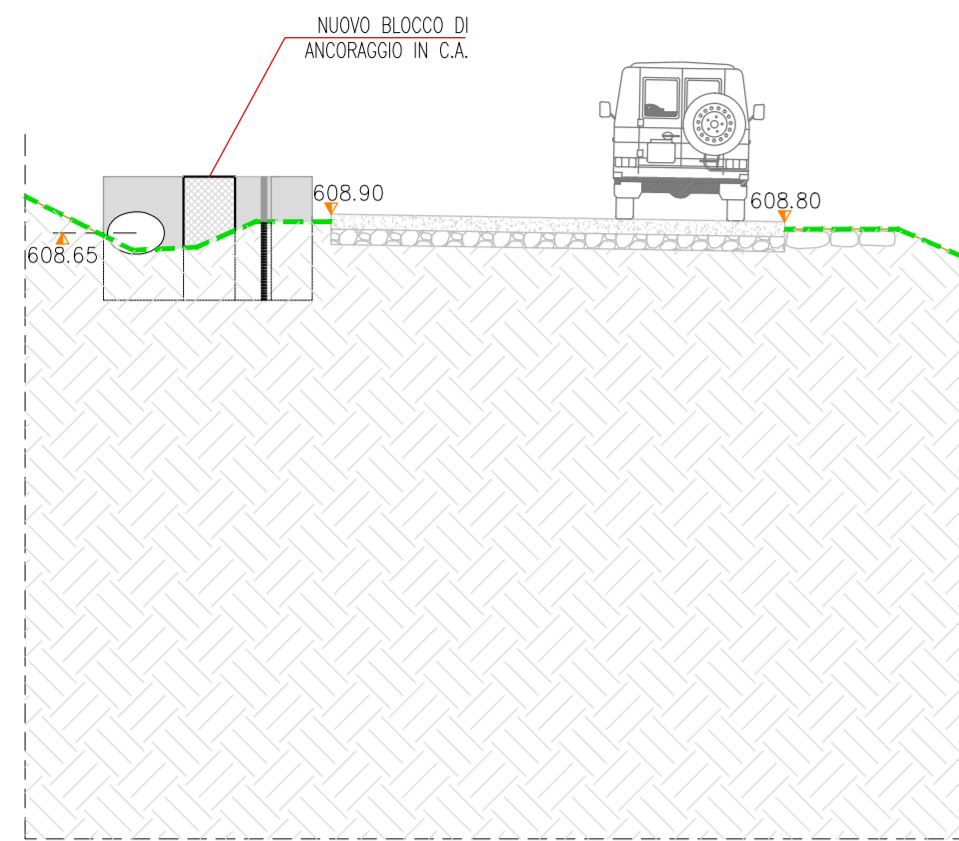


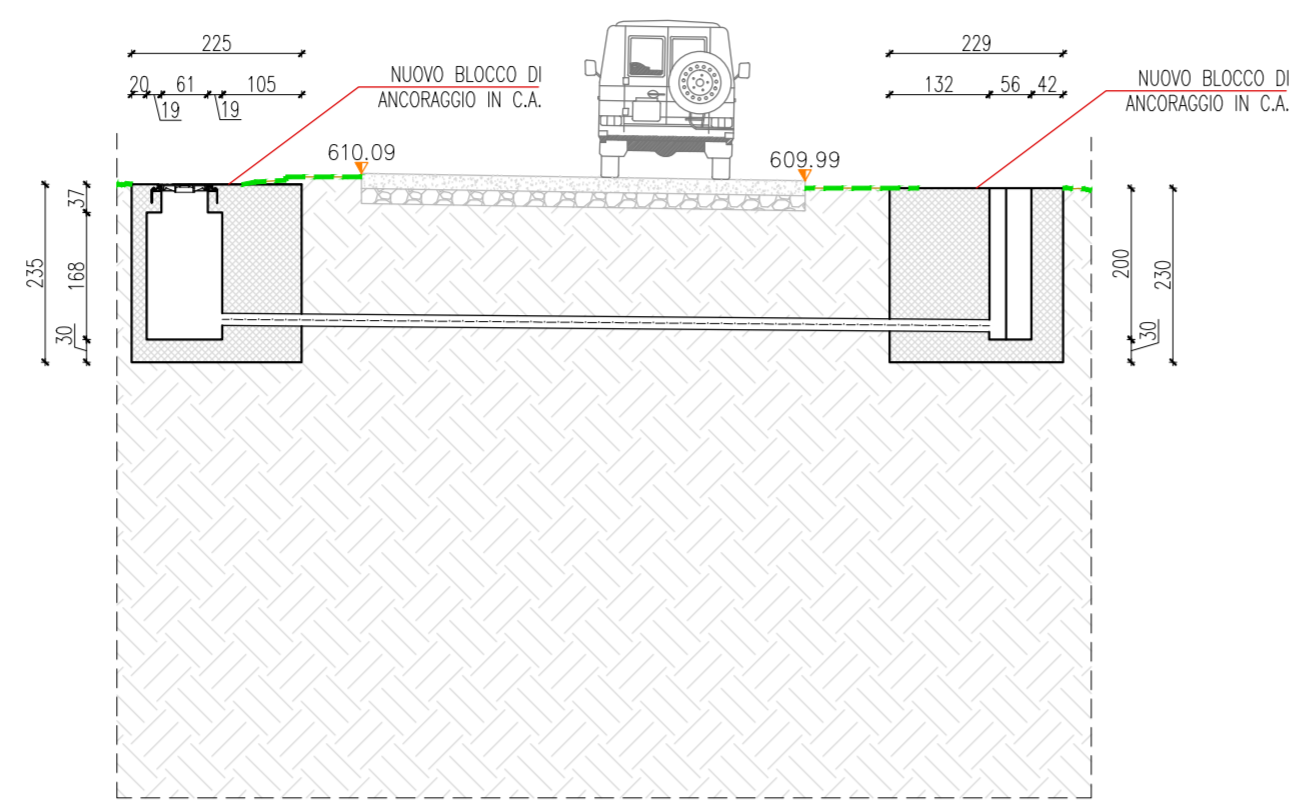
SEZIONE A-A

Scala 1:100



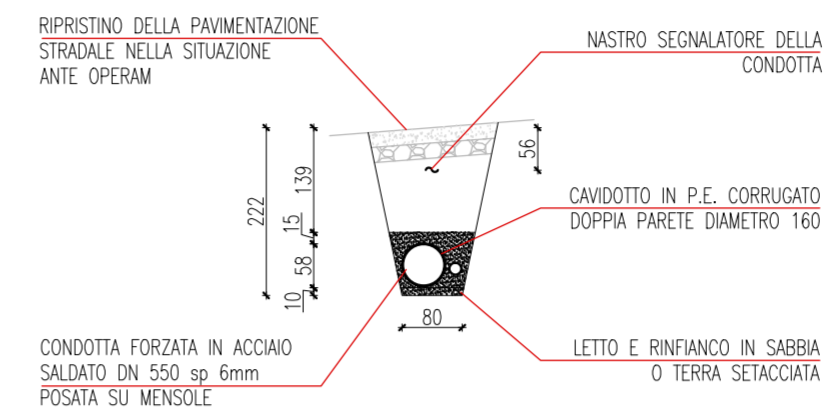
SEZIONE C-C

Scala 1:100



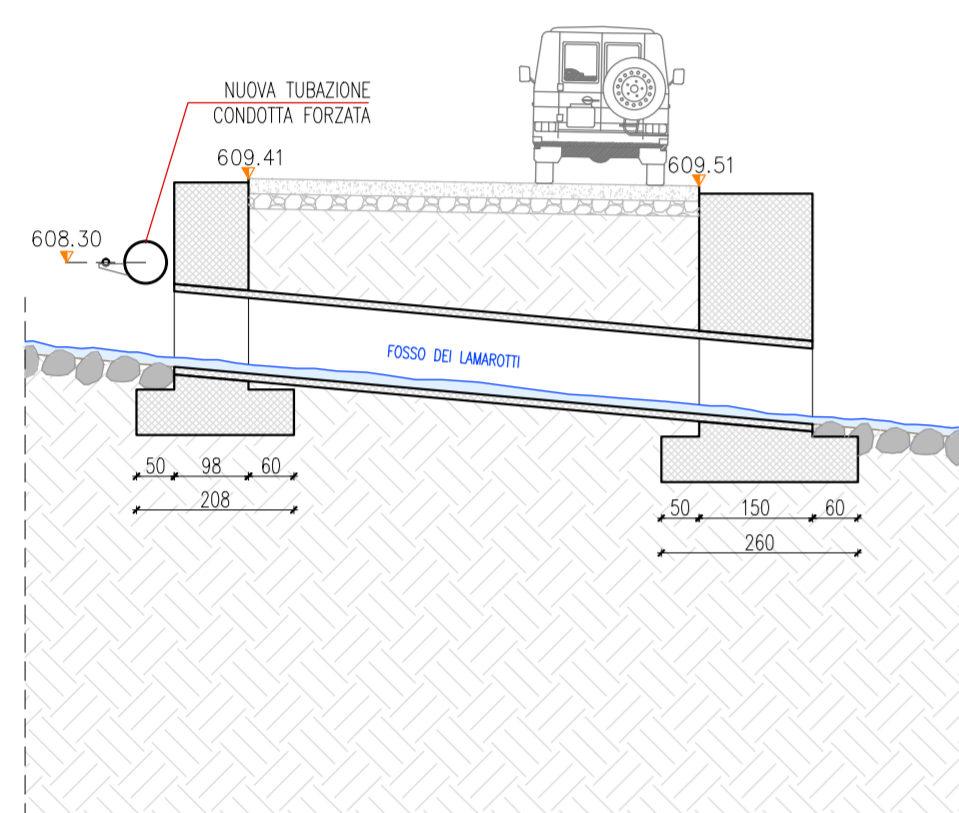
PARTICOLARE CONDOTTA SOTTO STRADA

Scala 1:100



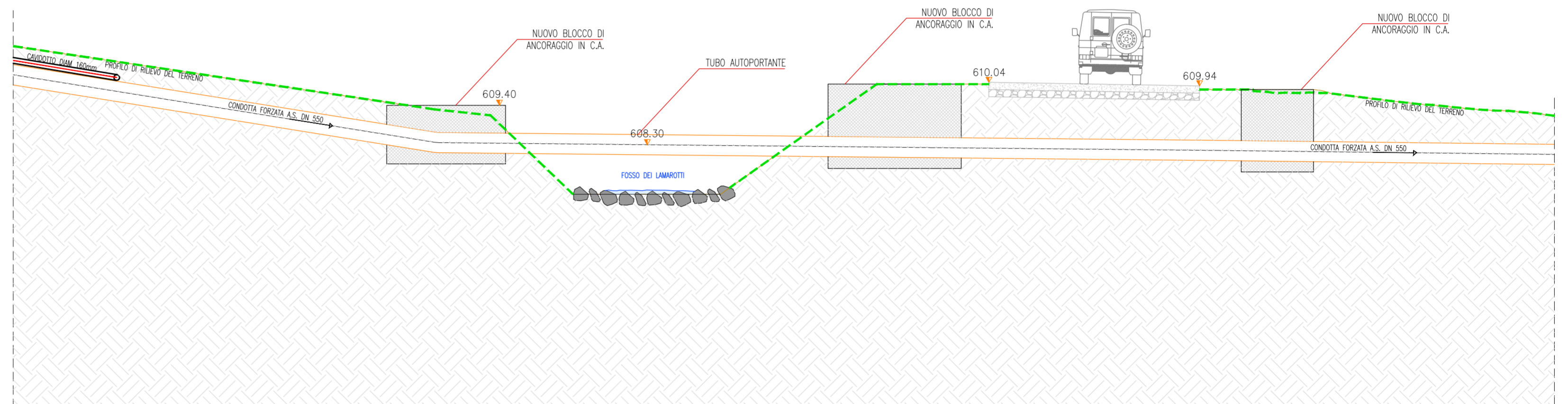
SEZIONE B-B LUNGO TOMBOTTO ESISTENTE

Scala 1:100



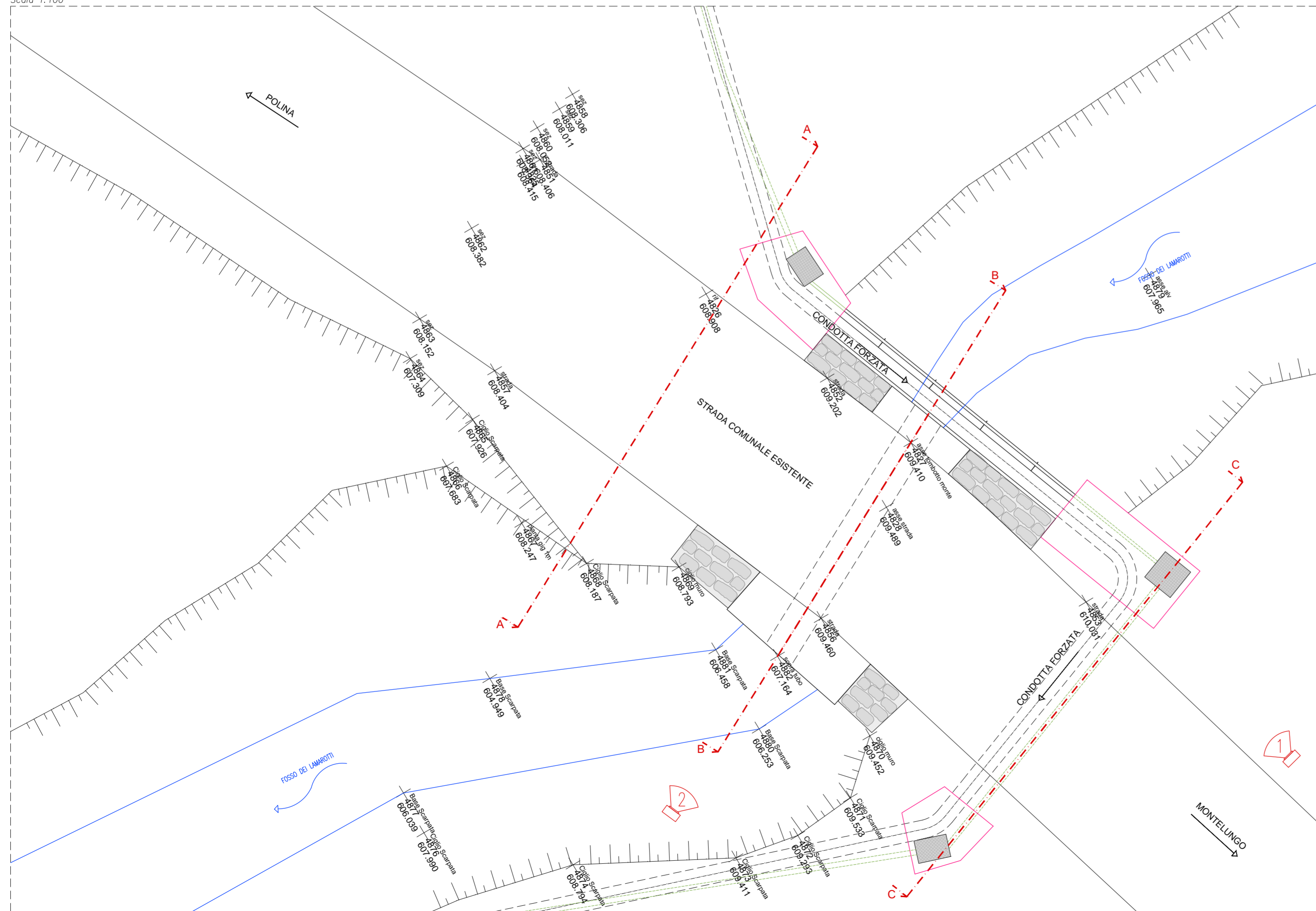
PROFILO LONGITUDINALE ASSE CONDOTTA

Scala 1:100



PLANIMETRIA DI PROGETTO

Scala 1:100



PROVINCIA DI MASSA CARRARA  
Comune di Pontremoli

San Giorgio Srl

IMPIANTO IDROELETTRICO

**MAGRIOLA**

sul torrente Magriola

PROGETTO PER L'OTTENIMENTO  
DELL'AUTORIZZAZIONE UNICA  
AI SENSI DEL D.LGS. 387/03

10/05/2013 PRIMA STESURA

Data Descrizione dell'aggiornamento

Progettazione a cura di:

San Giorgio S.r.l.  
Via Mazzini, 21  
54027 PONTREMOLI (MS)  
info@sangiorgio-ms.it

Con la collaborazione di:

SOLIDeng S.r.l.  
Piazza Medaglie d'Oro, 3/G  
25047 DARFO BOARIO TERME (BS)  
Tel&Fax: 0364.52.95.66  
www.solideng.it - info@solideng.it



Contenuto della tavola:

ATTRAVERSAMENTO FOSSO DEI LAMAROTTI

Tavola

12c

Scala 1:100

Il Progettista:

Il Proponente: